



SPEAKER ACCESSORY
ACCESSOIRE POUR ENCEINTES
ACCESORIO PARA ALTAVOZ
АКСЕССУАРЫ ДЛЯ АКУСТИЧЕСКИХ СИСТЕМ
 音箱配件
 スピーカーアクセサリ
HCB-L1B



VHE5350

Installation Guide

Installationshandbuch

Manuel d'installation

Guía de instalación

Guia de instalação

Guida all'installazione

Руководство по установке

安裝指南

安裝指南

설치 설명서

施工説明書

EN

DE

FR

ES

PT

IT

RU

ZH-CN

ZH-TW

KO

JA

English

⚠ CAUTION

Do not mount the HCB-L1B horizontal coupling bracket onto any other equipment besides the VXL1 Series speaker system.
 Do not use the product outdoors.

NOTICE

This document provides brief information that will help you install the product and information about included items.
 For details about installation and product specifications, please refer to the Owner's Manual (HTML version).

Español

⚠ ATENCIÓN

No monte el soporte de acoplamiento horizontal HCB-L1B en ningún otro equipo que no sea el sistema de altavoces de la serie VXL1.
 No utilizar el producto en espacios exteriores.

AVISO

Este documento proporciona información breve que le ayudará a instalar el producto e información acerca de los elementos incluidos.
 Para obtener más información acerca de la instalación y las especificaciones del producto, consulte el Manual de instrucciones (Versión HTML).

Русский

⚠ ВНИМАНИЕ

Горизонтальный соединительный кронштейн HCB-L1B разрешается крепить только на акустическую систему серии VXL1.
 Не использовать продукцию на открытом воздухе.

УВЕДОМЛЕНИЕ

В этом документе предоставляются краткая сведения, которые помогут вам установить продукт, а также сведения о комплекте поставки.
 Дополнительные сведения об установке и технических характеристиках продукта см. в руководстве пользователя (Версия HTML).

한국어

⚠ 주의

HCB-L1B 수평 연결 브라켓을 VXL1 시리즈 스피커 시스템 이외의 다른 장비에 장착하지 마십시오.
 실외에서는 사용하지 마십시오.

주의사항

이 문서에서는 제품 설치에 도움이 되는 간략한 정보 및 포함된 품목에 관한 정보를 제공합니다.
 설치 및 제품에 관한 자세한 정보는 사용설명서 (HTML 버전) 를 참조하십시오.

Deutsch

⚠ VORSICHT

Setzen Sie die horizontale Verbindungshalterung HCB-L1B ausschließlich mit dem Lautsprechersystem der Serie VXL1 ein.
 Das Produkt sollte nicht im Freien verwendet werden.

ACHTUNG

Dieses Dokument enthält kurze Informationen zur Installation des Produkts und Informationen über mitgelieferte Komponenten.
 Einzelheiten zur Installation sowie Produktspezifikationen finden Sie in der Bedienungsanleitung (HTML-Version).

Português

⚠ CUIDADO

Não monte o suporte para acoplamento horizontal HCB-L1B em qualquer outro equipamento além do sistema de caixa acústica Série VXL1.
 Não use o produto em ambientes externos.

AVISO

Este documento fornece informações breves que o ajudarão a instalar o produto e sobre os itens incluídos.
 Para obter detalhes sobre a instalação e as especificações do produto, consulte o Manual do Proprietário (Versão HTML).

简体中文

⚠ 注意

请勿将 HCB-L1B 水平连接器支架安装至除 VXL1 系列音箱以外的任意设备上。
 请勿在露天使用。

须知

本文档提供了可帮助您安装产品的简要信息以及有关附带项目的信息。
 有关安装和产品规格的详细信息，请参见使用说明书 (HTML 版本)。

日本語

⚠ 注意

水平連結金具 HCB-L1B はスピーカーシステム VXL1 シリーズ以外のものに取り付けしないでください。
 屋外では使用しないでください。

ご注意

本書は簡単な設置方法と同梱品について説明しています。
 具体的な設置方法や仕様については、電子取扱説明書 (HTML 版) をお読みください。

Français

⚠ ATTENTION

Ne montez pas le support de fixation horizontale HCB-L1B sur tout équipement autre que le système d'enceintes de la série VXL1.
 N'utilisez pas le produit à l'extérieur.

AVIS

Ce document fournit des informations simples relatives à l'installation du produit, ainsi que sur les éléments inclus.
 Pour des détails sur l'installation et les caractéristiques du produit, consultez le mode d'emploi (Version HTML).

Italiano

⚠ ATTENZIONE

Non montare la staffa di accoppiamento orizzontale HCB-L1B su apparecchiature diverse dal sistema di altoparlanti della serie VXL1.
 Non utilizzare il prodotto all'esterno.

AVVISO

Questo documento fornisce informazioni utili per installare il prodotto e informazioni sui componenti inclusi.
 Per informazioni dettagliate sull'installazione e le specifiche del prodotto, fare riferimento al Manuale utente (Versione HTML).

繁體中文

⚠ 注意

請勿將 HCB-L1B 水平聯軸式支架安裝至除 VXL1 系列喇叭系統以外的任何其他設備上。
 請勿在室外使用。

須知

本文件提供了可協助您安裝產品的簡要資訊以及關於隨附物品的資訊。
 關於安裝與產品規格的詳細資訊，請參見使用說明書 (HTML 版本)。

Included accessories

- Horizontal coupling bracket (L) x1
- Horizontal coupling bracket (S) x1
- Machine screw (M5x10) x6
- Installation Guide (this leaflet) x1

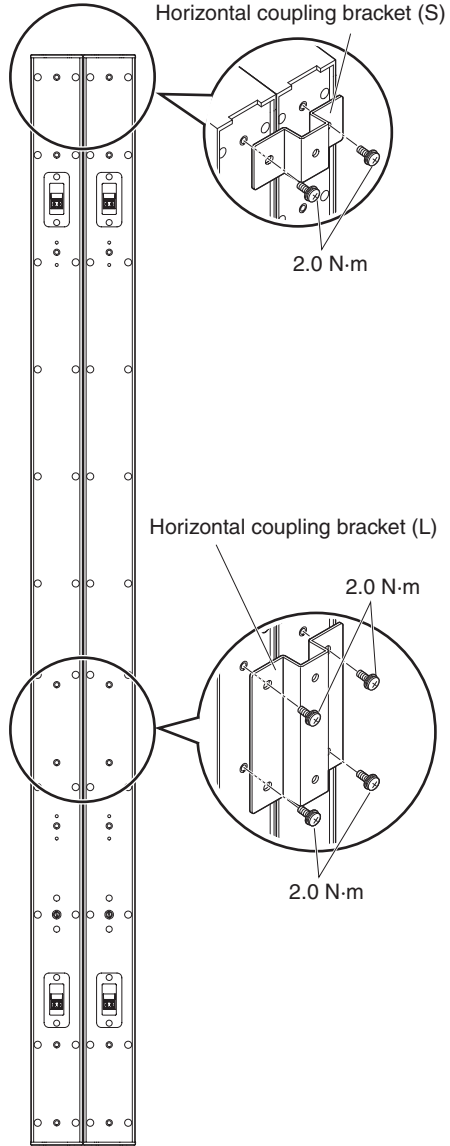


<https://manual.yamaha.com/pa/speakers/vxl1/>

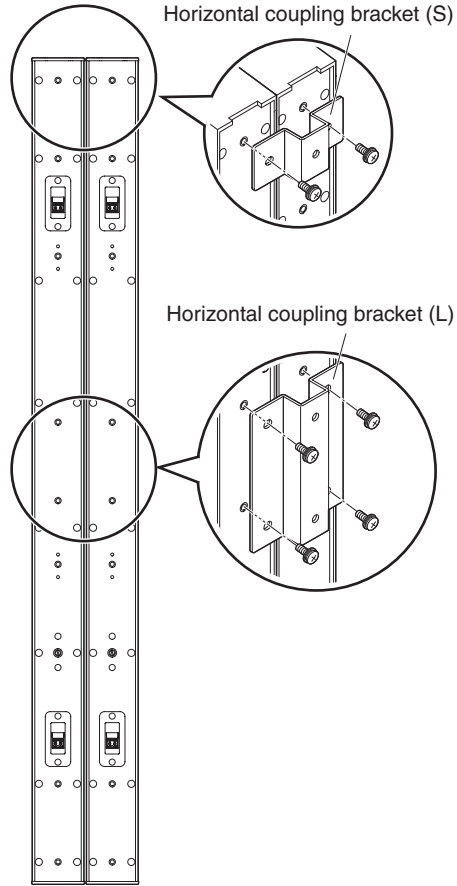


检验员 : _____
 检验日期 : _____

VXL1-24



VXL1-16



VXL1-8

